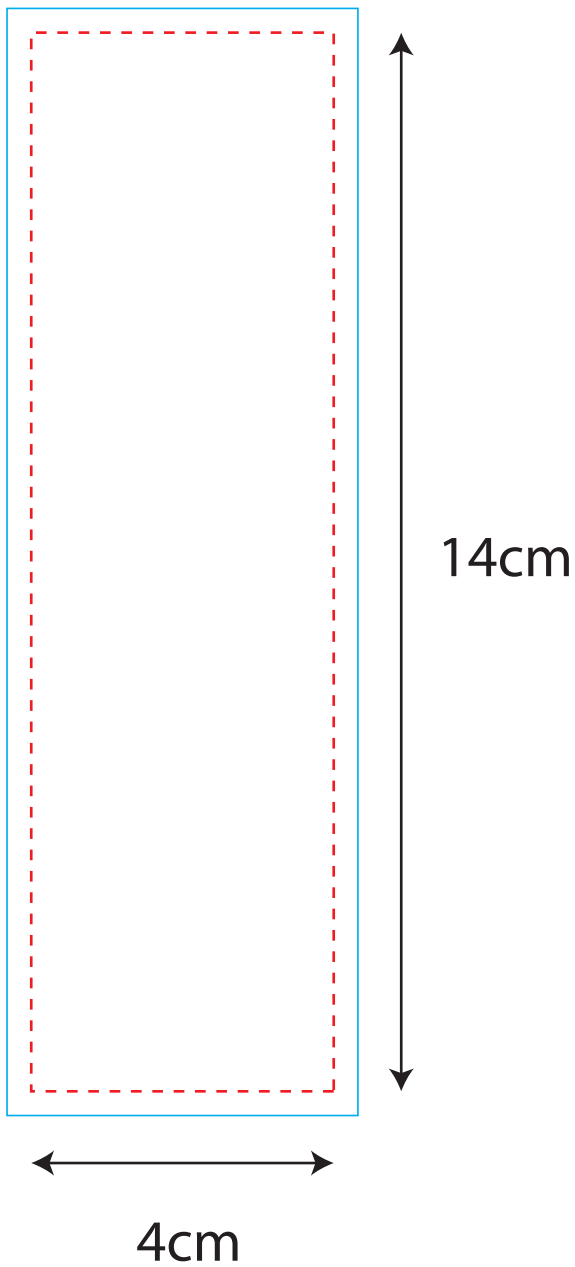


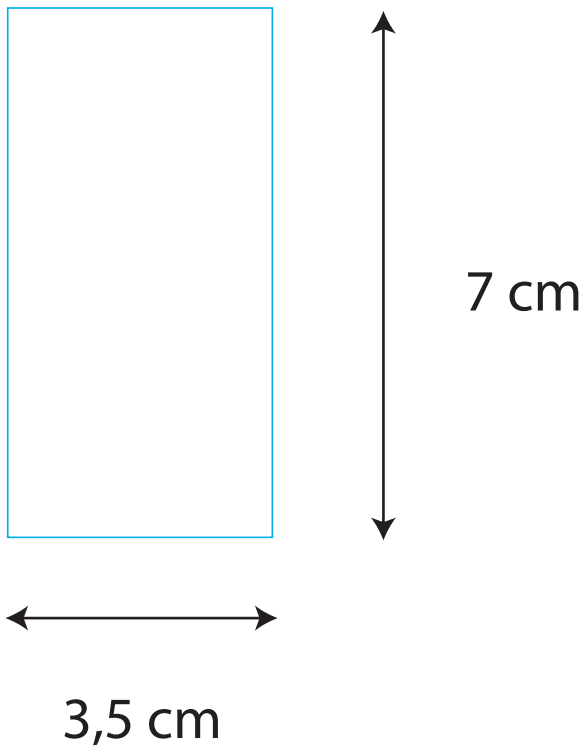
# TBC 120 1-3

Vorlagen TBC120\_BOTTLE UP  
Etikett



# TBC 120 2-3

Vorlagen TBC120\_BOTTLE UP  
Direktdruck



# TBC 120 3-3

Vorlagen TBC120\_BOTTLE UP  
Laser

